

# TOBIA piantana

Edmondo Testaguzza design

anno 2017

## SCHEDA TECNICA - HP145 2P EXT

### CORPO LAMPADA "A"

materiale tecnopolimero  
colore bianco



### CAVO ELETTRICO

colore nero



### DISPOSITIVO ELETTRICO

sorgente luminosa LED  
17,2W, 1550lumen, 3000K  
classe A+

### PACKAGING

n° colli 1  
peso netto/kg 4,3  
peso lordo/kg 8,2  
imballo/cm 190x40x40

### ACCESSORIO GANCIO A PARETE - AC143 4A INT

non incluso

materiale acciaio spazzolato



### ACCESSORIO PIEDISTALLO PIANTANA - AC143 5A INT

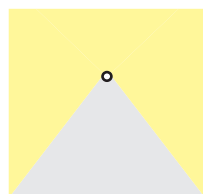
non incluso




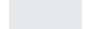
materiale acciaio inox



### EMISSIONE LUMINOSA

unidirezionale



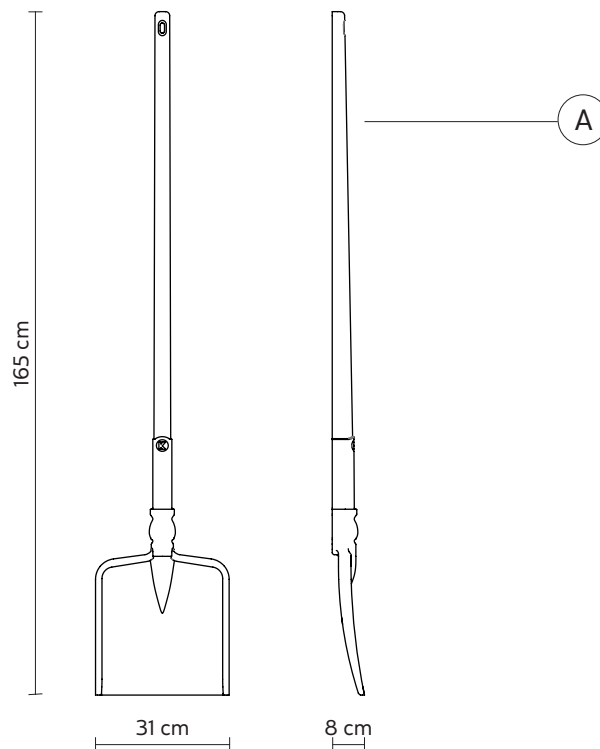
 diretta  
 filtrata  
 indiretta  
 assenza

### CERTIFICAZIONI

IEC 60598-1:2008  
EN 60598-1:2008 + A11:2009



grado di protezione IP65  
LED incluso



### COLLEZIONE

disponibili anche nella versione da interno



HP145 1F EXT



HP145 3R EXT