

---

# Grande Papilio

POLTRONE

2009

Naoto Fukasawa



## Descrizione

---

Grande Papilio è una poltrona che accoglie con grazia, la grazia del movimento di una farfalla, dal latino Papilio. Dalla forte personalità, è disegnata con fluidità all'interno di un tronco di cono rovesciato ed evidenza, nell'ampiezza e generosità della sezione superiore dello schienale e nella forma sinuosa e accogliente della seduta, il desiderio di offrire il massimo comfort a chi vi si siede. Lo schienale, contraddistinto nella parte posteriore da una cerniera a vista che ne permette la sfoderabilità, disegna due ali che avvolgono e proteggono la testa, enfatizzando la sensazione di comfort e offrendo isolamento e tranquillità. Con rivestimento in tessuto o pelle, Grande Papilio è dotata di un sistema che la rende girevole e può essere completata da un pouf poggiapiedi coordinato per una posizione di assoluto riposo. Grande Papilio è un prodotto dalla forte iconicità che ha dato vita ad una serie completa che comprende sedie, poltroncine e un letto.

# Informazioni tecniche

---

**Telaio interno**

tubolari e profilati d'acciaio

**Imbottitura telaio interno**

schiuma di poliuretano flessibile a freddo Bayfit®, fodera in fibra di poliestere

**Basamento girevole (GPA)**

laminato d'acciaio ed estruso d'alluminio

**Puntali**

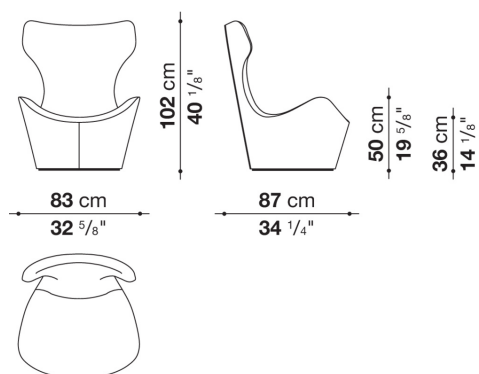
materiale termoplastico

**Rivestimento**

tessuto o pelle in categorie limitate

# Disegni tecnici

**GPA**



**GP**

