

Harbor Laidback

POLTRONE

2021

Naoto Fukasawa



Descrizione

Harbor Laidback è una poltrona versatile e innovativa che ridefinisce il concetto di relax proseguendo la tradizione delle poltrone Harbor con le quali condivide l'origine della forma a tronco di cono rovesciato e la linea armoniosa e fluida. Dotata di base girevole in alluminio a quattro razze, Harbor Laidback presenta un inedito meccanismo, perfettamente nascosto nella struttura, che consente il simultaneo movimento dello schienale e del sedile. Per interagire con il movimento basta azionare una leva strategicamente collocata tra cuscino e bracciolo: raggiunta la posizione più comoda, si rilascia la leva e lo schienale si ferma all'inclinazione desiderata. Per aumentare la sensazione di benessere, la seduta accompagna lo schienale e si sposta in maniera quasi impercettibile. Harbor Laidback è inoltre dotata di un poggiatesta imbottito ad altezza regolabile, contraddistinto dal caratteristico contrappeso, e può essere abbinata ad un accogliente pouf poggiapiedi coordinato e ad un pouf tondo con vassoio in legno rimovibile. I rivestimenti sono previsti in pelle o in tessuto impreziositi da un'elegante cucitura "sellier" che richiama la sofisticazione della selleria e sottolinea l'armonia delle forme. La zip che attraversa lo schienale è un elemento estetico e funzionale che rivela ancora una volta la sintonia con la famiglia Harbor. Per forma e materiali, l'identità di Harbor Laidback nasce ibrida, adattabile agli ambienti di lavoro così come agli spazi puramente domestici. Le proporzioni calibrate e l'altezza del piano di seduta fanno di Harbor Laidback il luogo ideale per utilizzare computer o tablet, per incontrarsi in videochiamata o per godersi un film, per concentrarsi su un report o per isolarsi con un buon libro.

Informazioni tecniche

Telaio interno

tubolari e profilati d'acciaio

Imbottitura telaio interno

schiuma di poliuretano flessibile a freddo Bayfit®, fodera in fibra di poliestere

Basamento e maniglia

alluminio pressofuso

Struttura di sostegno girevole

acciaio zincato

Meccanismo sincronizzato di reclinazione

laminato d'acciaio zincato

Dispositivo di attivazione bloccaggio

materiale plastico

Poggiatesta (HLB_P)

poliuretano sagomato, fibra di poliestere, fodera in cotone, contrappeso in alluminio anodizzato e acciaio

Puntali

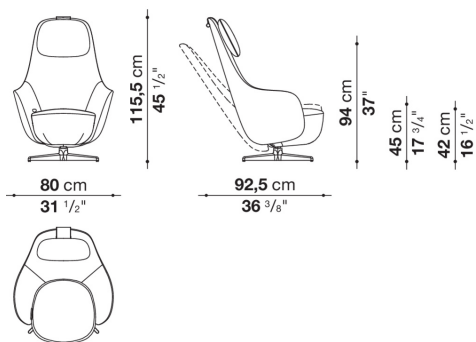
materiale termoplastico

Rivestimento

tessuto (ribattitura a 2 aghi) o pelle (ribattitura a 2 aghi o impuntura sellier)

Disegni tecnici

HLB80A



HA70P

