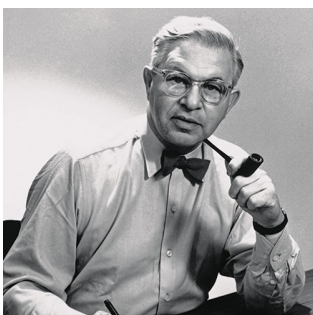


AJ PARETE

L'apparecchio emette una luce diretta verso il basso. L'angolo dello schermo e la rotazione possono essere regolati per ottimizzare la distribuzione della luce. Lo schermo è verniciato di bianco nella parte interna per garantire una luce morbida e confortevole.



Arne Jacobsen

Arne Jacobsen was born and raised in Copenhagen. In 1927, he graduated as an architect from the Royal Danish Academy of Fine Arts in Copenhagen. After graduating, he obtained his first job at the office of the City Architect of Copenhagen launching his own office only two years later.



Product info

Specifiche ambientali del prodotto

Questo prodotto è conforme ai requisiti contenuti nelle Direttive Europee, Direttiva RoHS 2011/65 e 2015/863. Il prodotto è stato progettato in modo che possa essere interamente smontato e riutilizzato.

Informazioni

La versione di colore bianco è fornita con un cavo bianco. Le altre versioni sono fornite con un cavo nero.

Montaggio

Montaggio con cavo e presa per cablaggio. Con cavo: Cavo con presa. Lunghezza cavo: 2,4 m. Accensione/spengimento: interruttore sulla scatola a parete. Senza cavo per cablaggio: staffa da parete per il montaggio a parete. Accensione/spengimento: due opzioni. Con interruttore sulla scatola a parete o senza interruttore sulla scatola a parete con accensione/spengimento sulla presa di corrente principale.

Finitura

Acciaio inossidabile lucidato. Bianco, nero, melanzana, verde scuro, grigio scuro, grigio chiaro, blu notte, petrolio pallido, rosso ruggine, giallo ocra, verniciato a liquido.

Materiali

Schermo: acciaio o acciaio inossidabile tirato. Scatola a parete: acciaio tirato o acciaio inossidabile imbutito. Braccio: acciaio o acciaio inossidabile.

Dimensioni e pesi

Larghezza x altezza x lunghezza (mm) | 145 x 180 x 318 Massimo 1,1 kg

Classe

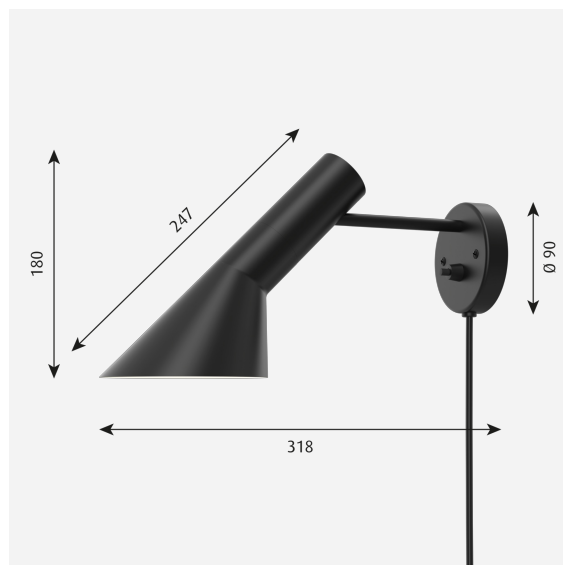
Grado di protezione IP20. Con cavo e spina: classe di isolamento II. Presa per cablaggio: Classe di isolamento I.

Sorgente di luce

1x20W E14

Informazioni

La versione di colore bianco è fornita con un cavo bianco. Le altre versioni sono fornite con un cavo nero.



Famiglia di prodotti



AJ Tavolo



AJ Terra



AJ 50 Parete



AJ Mini Tavolo



AJ Royal



AJ Garden Dissuasore



AJ Oxford Tavolo

Product variants

Colore	Tipo cavo	Sorgente	Classe	Interruttore/Spina
<input type="radio"/> Acciaio inossidabile lucido	W/cord	1x20W E14	I	C/INTERRUTTORE
<input type="radio"/> Bianco	W/o cord		II	NERO INTERRUTTORE
<input checked="" type="radio"/> Blu notte				S/INTERRUTTORE
<input type="radio"/> Giallo ocra				
<input type="radio"/> Grigio chiaro				
<input type="radio"/> Grigio scuro				
<input type="radio"/> Melanzana				
<input type="radio"/> Nero				
<input type="radio"/> Petrolio pallido				
<input type="radio"/> Rosso ruggine				
<input type="radio"/> Verde scuro				

Design

Ame Jacobsen

Peso

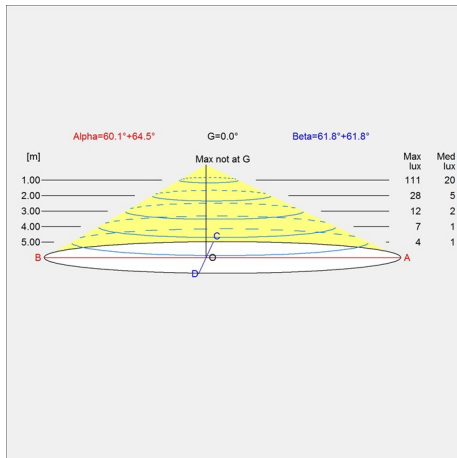
Min.: 0.835 kg Massimo: 1.061 kg

Finitura

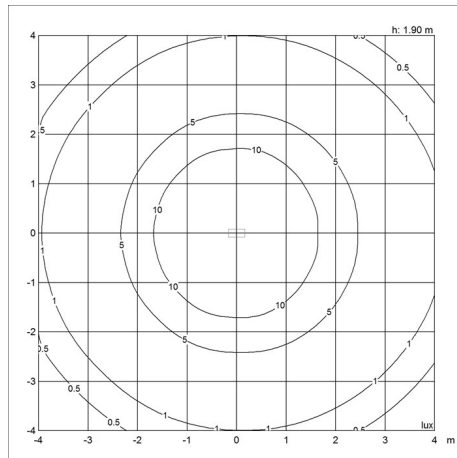
Acciaio inossidabile lucido, Bianco, Blu notte, Giallo ocre, Grigio chiaro, Grigio scuro, Melanzana, Nero, Petrolio pallido, Rosso ruggine, Verde scuro

Diagrammi di distribuzione della luce

Cartesian



Isolux



Polare

