

## BASE "A"

materiale  
colore

cemento  
bianco



## DIFFUSORE "B"

materiale  
colore

vetro  
trasparente



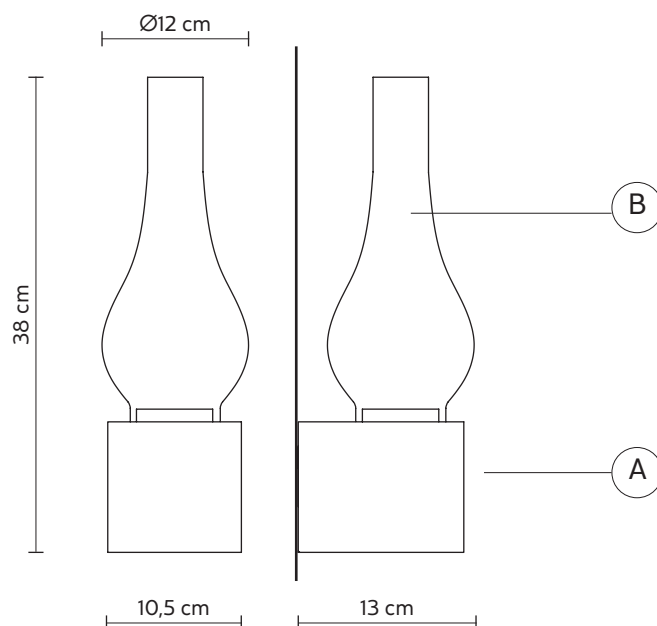
## DISPOSITIVO ELETTRICO

portalampade  
sorgente luminosa  
classe energetica

E27  
1 x max 52W  
da E a A++

## PACKAGING



n° colli 2  
peso netto/kg 2,2 (A+B)  
peso lordo/kg 2,8 (A+B)  
imballo/cm 21x21x20 (A) - 24x24x39 (B)



## EMISSIONE LUMINOSA

unidirezionale



 diretta  
 filtrata  
 indiretta  
 assenza

## CONFORME ALLE

IEC 60598-1:2014  
EN 60598-1:2015



grado di protezione  
lampadina

IP20  
opzionale



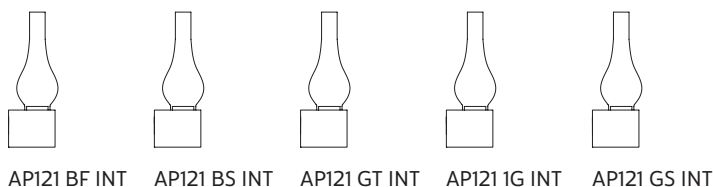
articolo **700P\***  
filamenti di tungsteno  
E27 - 25/40W ≤60lumen  
classe E

**\*le lampadine fornite sono solo ed esclusivamente decorative e non di illuminazione**



## COLLEZIONE

disponibili anche nella versione lampada da tavolo



AP121 BF INT

AP121 BS INT

AP121 GT INT

AP121 1G INT

AP121 GS INT