

ENIGMA 545

L'apparecchio emette una luce priva di abbagliamento, morbida e confortevole diretta verso il basso. Il design dello schermo garantisce un'illuminazione uniforme della superficie. La superficie superiore opaca diffonde la luce, mentre la superficie inferiore lucida garantisce un riflesso ottimale.



Shoichi Uchiyama

Shoichi Uchiyama è nato e cresciuto a Tokyo. Fin dalla sua fondazione nel 1977, il Shoichi Uchiyama Design Office si è impegnato nella creazione di apparecchi di illuminazione con una luce indiretta priva di abbagliamento che rendono gli oggetti eleganti e consentono alle persone di percepire la texture e la profondità degli oggetti. Cerca la qualità dell'illuminazione attraverso il design degli apparecchi di illuminazione e si dedica a realizzare l'effetto elegante della luce indiretta nello spazio.



Sinatur Hotel



RealDania

Product info

Montaggio

Tipo sospensione: Cavo: 2x0,75 mm². Rosone: incluso. Lunghezza del cavo: 3 m.

Finitura

Alluminio spazzolato, verniciato trasparente o nero, verniciato a liquido. Schermi: Acrilico bianco o nero.

Materiali

Cono e tige di sospensione: alluminio spazzolato laccato o verniciato a liquido. Cavo: acciaio inossidabile. Schermi: Acrilico.

Dimensioni e pesi

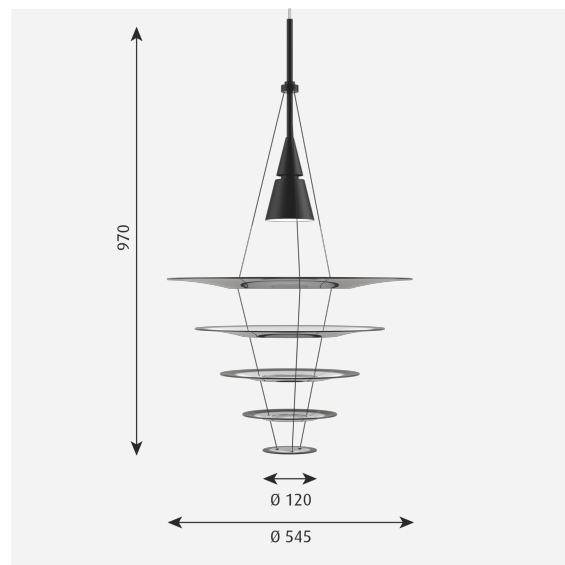
Larghezza x altezza x lunghezza (mm) | 545 x 970 x 545 Massimo 2,1 kg

Classe

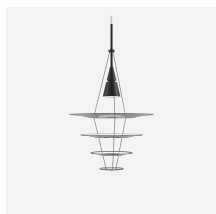
Grado di protezione IP20. Classe di isolamento II.

Sorgente di luce

1x40W GU10



Famiglia di prodotti



Enigma 425



Enigma 825

Product variants

Colore	Tipo cavo	Sorgente
● Alluminio spazzolato	Cavo trasparente	1x40W GU10
● Nero	Plastica nera	

Design

Shoichi Uchiyama

Peso

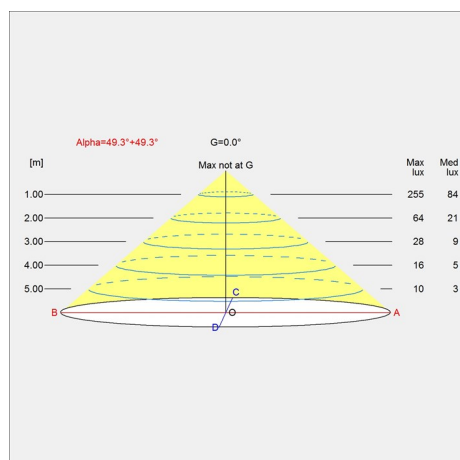
Min.: 1.78 kg Massimo: 2.125 kg

Finitura

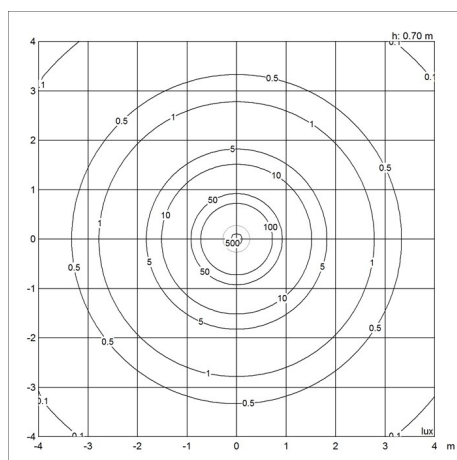
Alluminio spazzolato, Nero

Diagrammi di distribuzione della luce

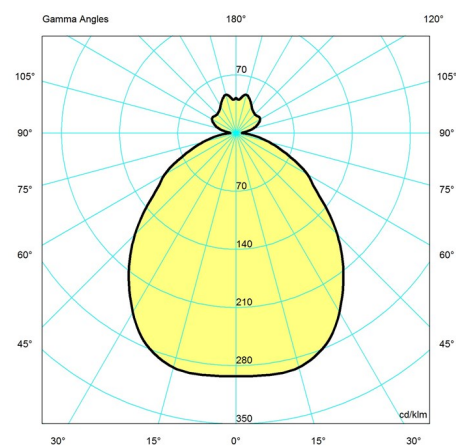
Cartesian



Isolux



Polare



Parti di ricambio e accessori

Product	Variant number
ENIGMA A SOSP., SCHERMO 120 C/SP.	5741086786
ENIGMA A SOSP., SCHERMO 210	5741086799
ENIGMA A SOSP., SCHERMO 310	5741086809
ENIGMA A SOSP., SCHERMO 422	5741086812
ENIGMA A SOSP., SCHERMO 545	5741087099
ENIGMA A SOSP., SCHERMO 120 C/SP. NERO	5741088878
ENIGMA A SOSP., SCHERMO 210 NERO	5741088881
ENIGMA A SOSP., SCHERMO 310 NERO	5741088894
ENIGMA A SOSP., SCHERMO 422 NERO	5741088904
ENIGMA A SOSP., SCHERMO 545 NERO	5741088917
ENIGMA 545 SOSP. 3M PORTALAMPADA + CAVO SOSPENSIONE NERO	5741088807
ENIGMA 545 SOSP. 3M PORTALAMPADA + CAVO SOSPENSIONE ALLU	5741088810
ROSONE BIANCO IN 2 PARTI TOPHAT ®	5749329034
ROSONE NERO IN 2 PARTI IN TOPHAT ®	5749329021