

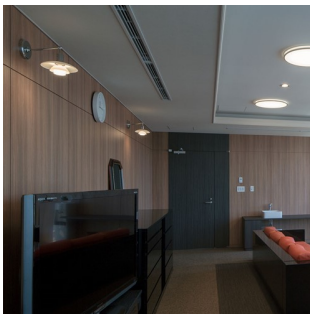
# PH 2/1 PARETE

Le luminaire est conçu selon le principe d'un ensemble d'abat-jour réfléchissants, qui dirige la majeure partie de la lumière vers le bas. Les abat-jour sont composés de trois couches de verre opalisé soufflé, poli à l'extérieur et sablé à l'intérieur, qui émettent une lumière douce et diffuse.



## Poul Henningsen

Poul Henningsen è nato a Copenaghen ed è figlio della famosa attrice danese Agnes Henningsen. Formatosi alla Technical School di Frederiksberg in Danimarca dal 1911 al 1914, e in seguito al Technical College di Copenhagen dal 1914 al 1917, ha iniziato la pratica della tradizionale architettura funzionale, ma negli anni i suoi interessi professionali si sono orientati principalmente sull'illuminazione, il settore che gli ha dato maggiore notorietà.



**Yokohama  
College of  
Dental Care and  
Health Sciences**



**Private residence, Sipoo**

## Product info

### Montaggio

Montaggio con cavo e presa per cablaggio. Con cavo: Cavo con presa. Lunghezza cavo: 2,9 m. Accensione/spegnimento: interruttore sulla scatola a parete. Senza cavo per cablaggio: staffa da parete per il montaggio a parete. Accensione/spegnimento: due opzioni. Con interruttore sulla scatola a parete o senza interruttore sulla scatola a parete con accensione/spegnimento sulla presa di corrente principale.

### Finitura

Verre opalisé blanc. Chromé, finition haute brillance.

### Materiali

Abat-jour : Verre opalisé blanc, soufflé. Boîte murale : Laiton étiré chromé, finition haute brillance. Support : Aluminium étiré et chromé, finition haute brillance. Bras : Laiton chromé, finition haute brillance.

### Dimensioni e pesi

Larghezza x altezza x lunghezza (mm) | 200 x 165 x 296 Massimo 2,0 kg

### Classe

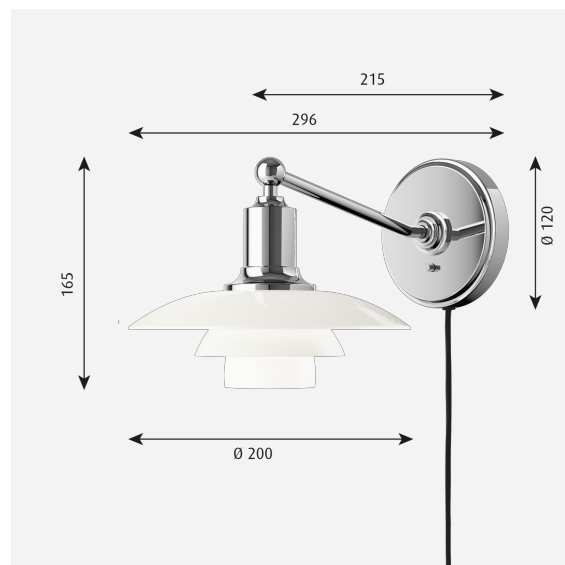
Grado di protezione IP20. Con cavo e spina: classe di isolamento II. Presa per cablaggio: Classe di isolamento I.

### Note relative alle specifiche

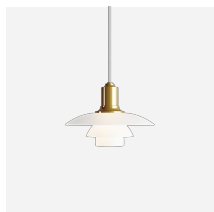
L'innovazione delle sorgenti è in corso. Informiamo quindi solo sui wattaggi massimi. Sul sito [www.louispoulsen.com](http://www.louispoulsen.com) aggiorniamo costantemente le sorgenti consigliate.

### Sorgente di luce

1x20W E14



## Prodotti correlati



PH 2/1 Sospensione



PH 2/1 Sospensione rigida



PH 2/1 Tavolo

## Product variants

Tipo cavo	Sorgente	Classe	Interruttore/Spina
W/cord	1x20W E14	I	-
W/o cord		II	C/INTERRUTTORE S/INTERRUTTORE

## Design

Poul Henningsen

## Peso

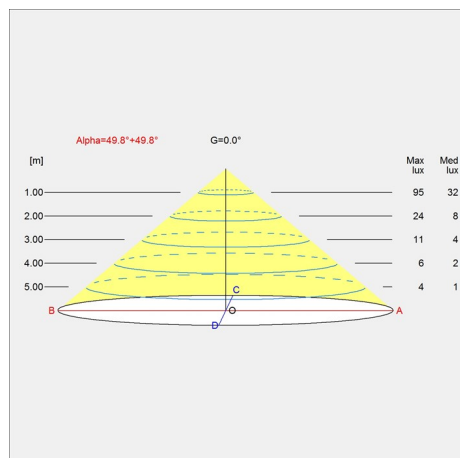
Min.: 1.889 kg Massimo: 2.01 kg

## Finitura

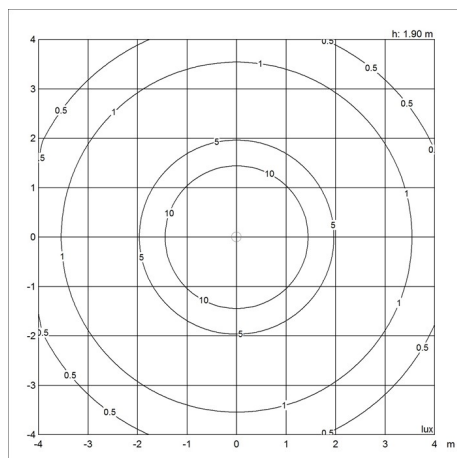
Vetro bianco opalino

# Diagrammi di distribuzione della luce

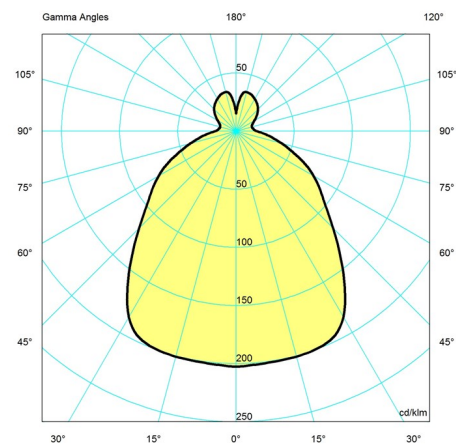
### Cartesian



### Isolux



### Polare



## Parti di ricambio e accessori

### Product

PH 2-1, SCHERMO INTERMEDIO  
 PH 2-1, SCHERMO INFERIORE  
 PH 2-1, SCHERMO SUPERIORE  
 PH 2-1, SPRINGHOLDER W/SPRINGS

### Variant number

5741084940  
 5741084953  
 5741084937  
 5741086333

