

PH 2/1 TAVOLO

L'apparecchio offre un'illuminazione morbida. Il PH 2/1 è stato progettato in base al principio di un sistema riflettente multischermo che crea una luce armoniosa e priva di abbagliamento. Il design degli schermi si basa su una spirale logaritmica con il centro della sorgente posizionato nel punto focale della spirale.



Poul Henningsen

Poul Henningsen è nato a Copenaghen ed è figlio della famosa attrice danese Agnes Henningsen. Formatosi alla Technical School di Frederiksberg in Danimarca dal 1911 al 1914, e in seguito al Technical College di Copenhagen dal 1914 al 1917, ha iniziato la pratica della tradizionale architettura funzionale, ma negli anni i suoi interessi professionali si sono orientati principalmente sull'illuminazione, il settore che gli ha dato maggiore notorietà.



Private residence, Sipoo



Vinbar Ved Stranden

Product info

Montaggio

Tipo di cavo: PVC con spina. Lunghezza del cavo: 1,75m. Accensione/spegnimento: interruttore in linea sul cavo.

Finitura

Ottone metallizzato, nero metallizzato o cromato lucido. Vetro bianco opalino.

Materiali

Schermi: vetro opalino bianco soffiato. Piastra superiore: ottone lavorato a macchina, tirato cromato lucido o nero metallizzato o ottone metallizzato. Struttura e Stelo: ottone lucido cromato o nero metallizzato o ottone metallizzato.

Dimensioni e pesi

Larghezza x altezza x lunghezza (mm) | 200 x 355 x 200 Massimo 1,5 kg

Classe

Grado di protezione IP20. Classe di isolamento II.

Sorgente di luce

1x33W G9



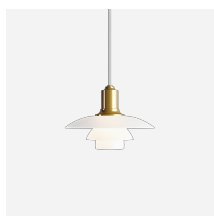
Famiglia di prodotti



PH 2/1 Sospensione rigida



PH 2/1 Parete



PH 2/1 Sospensione

Product variants

Colore	Tipo cavo	Sorgente
● Cromo extra lucido	Plastica bianca	1x33W G9
● Nero metallizzato	Plastica nera	
● Ottone metallizzato		

Design

Poul Henningsen

Peso

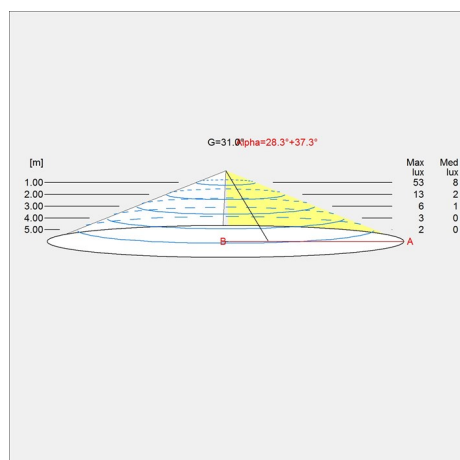
Min.: 1.476 kg Massimo: 1.477 kg

Finitura

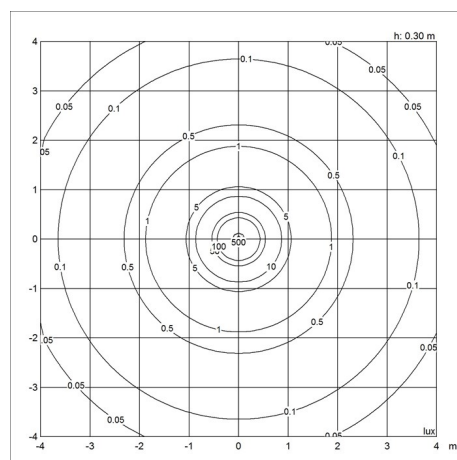
Cromo extra lucido, Nero metallizzato, Ottone metallizzato

Diagrammi di distribuzione della luce

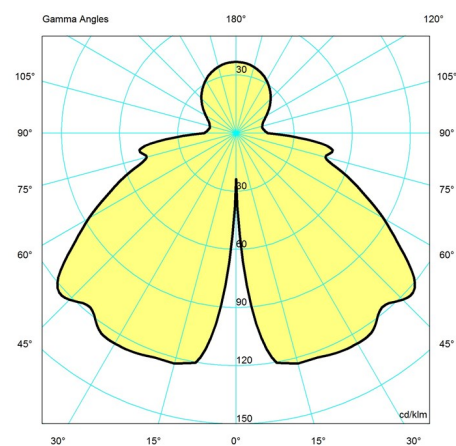
Cartesian



Isolux



Polare



Parti di ricambio e accessori

PH 2/1 Tavolo

Product	Variant number
PH 2-1, SCHERMO INTERMEDIO	5741084940
PH 2-1, SCHERMO INFERIORE	5741084953
PH 2-1, SCHERMO SUPERIORE	5741084937
PH 2-1 TAVOLO, VETRO DEL DIFFUSORE	5744164317
PH 2-1 TAVOLO, SUPPO. SCHERMO CROMO	5744164320
PH 2-1 TAVOLO, SUPPO. SCHERMO PVD NERO	5744164333
PH 2-1 TAVOLO, SUPPO. SCHERMO OTTONE PVD	5744164362
PH 2-1, SCHERMO INFERIORE VETRO AMBRA	5744169396
PH 2/1, SCHERMO INTERMEDIO VETRO AMBRA	5744169406
PH 2/1, TAVOLO, SCHERMO SUPERIORE VETRO AMBRA	5744169419