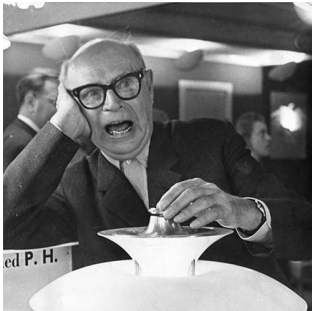


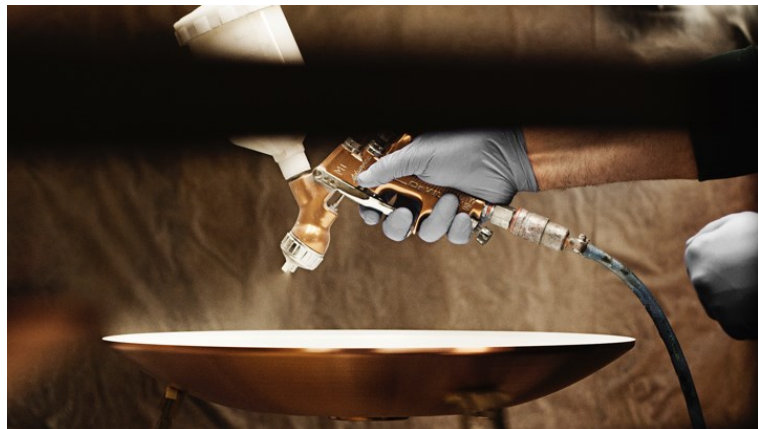
PH 3/2 OTTONE VETRO OPALINO TAVOLO

Questa lampada da tavolo si basa sul sistema riflettente a tre schermi di Poul Henningsen e ha uno schermo superiore in ottone con un riflettore interno bianco che diffonde una piacevole illuminazione diretta verso il basso e priva di abbagliamento. I due schermi inferiori in vetro opalino soffiato a bocca a tre strati sono lucidi sulla parte superiore e sabbiati opachi nella parte inferiore e garantiscono una distribuzione della luce più morbida e uniforme per creare ulteriore atmosfera.



Poul Henningsen

Poul Henningsen è nato a Copenaghen ed è figlio della famosa attrice danese Agnes Henningsen. Formatosi alla Technical School di Frederiksberg in Danimarca dal 1911 al 1914, e in seguito al Technical College di Copenhagen dal 1914 al 1917, ha iniziato la pratica della tradizionale architettura funzionale, ma negli anni i suoi interessi professionali si sono orientati principalmente sull'illuminazione, il settore che gli ha dato maggiore notorietà.



Product info

Informazioni

L'ottone non è trattato. Questo significa che la superficie cambierà nel corso del tempo e svilupperà una patina se non lucidata. Iniziali PH incise sulla presa.

Montaggio

Cavo tessile bianco 2 x 0,75 mm² con presa. Lunghezza del cavo 2,8 m. Interruttore a bilanciere.

Finitura

Schermo superiore: Ottone non trattato con linee sottili e riflettore interno bianco. Schermo medio e inferiore: opalino bianco in vetro a tre strati soffiato a bocca. Stelo: Ottone non trattato con linee sottili.

Materiali

schermo, base e stelo: Ottone non trattato con linee sottili. Schermo riflettente: Alluminio, verniciato bianco. Schermo medio e inferiore: opalino bianco in vetro a tre strati soffiato a bocca. Lucido all'esterno, sabbato all'interno. L'ottone non trattato formerà una patina.

Dimensioni e pesi

Larghezza x altezza x lunghezza (mm) | 285 x 469 x 285 Massimo 3,2 kg

Classe

Grado di protezione IP20. Classe di isolamento II senza messa a terra.

Sorgente di luce

1x40W E14

Informazioni

L'ottone non è trattato. Questo significa che la superficie cambierà nel corso del tempo e svilupperà una patina se non lucidata. Iniziali PH incise sulla presa.



Famiglia di prodotti



PH 3/3 Ottone Vetro Opalino
Sospensione

Product variants

Sorgente

1x40W E14

Design

Poul Henningsen

Peso

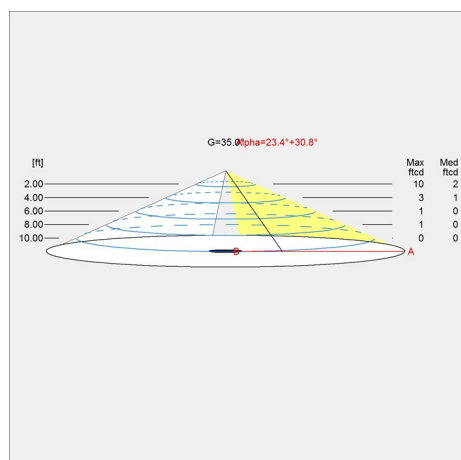
3.215

Finitura

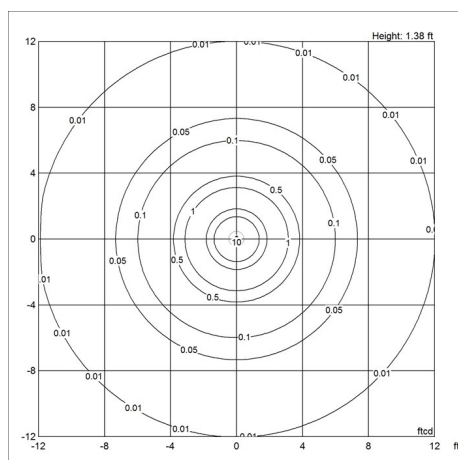
Ottone/vetro opale

Diagrammi di distribuzione della luce

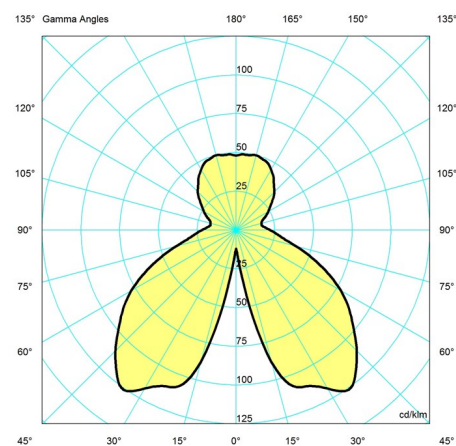
Cartesian



Isolux



Polare



Parti di ricambio e accessori

PH 3/2 Ottone Vetro Opalino Tavolo

Product	Variant number
PH 3-2, PARALUME INTERMEDIO	5741481598
PH 3-2, PARALUME INFERIORE	5741481608
PH 3 PEND/TABLE TOP SHADE BRASS	5741109184
PH 3 PEND/TABLE TOP SHADE DIFFUSER WHITE	5741109207
PH 3-2 TABLE BRASS SHADEHOLDER	5744168685
PH 3-2 TABLE BRASS SCREW MIDDLE 3 PCS	5744168698
PH 3-2 TABLE BRASS SCREW LOWER 3 PCS	5744168708
PH 3-2 TABLE BRASS TOP COVER	5744168711
PH 3-2 TABLE BRASS TOP NUT	5744168724