

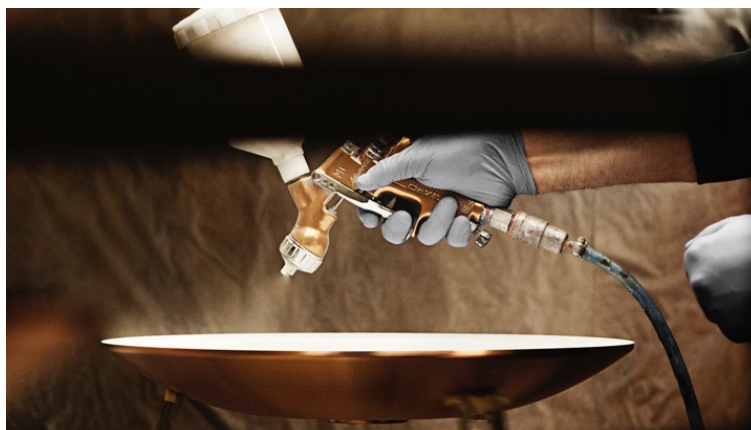
PH 3 $\frac{1}{2}$ -2 $\frac{1}{2}$ TERRA

L'apparecchio è stato progettato secondo il principio dei tre schermi riflettenti che dirigono la maggior parte della luce verso il basso. Gli schermi sono realizzati in vetro opalino soffiato a tre strati, lucido nella parte superiore e sabbiato opaco nella parte inferiore in modo tale da distribuire una luce morbida e diffusa.



Poul Henningsen

Poul Henningsen è nato a Copenaghen ed è figlio della famosa attrice danese Agnes Henningsen. Formatosi alla Technical School di Frederiksberg in Danimarca dal 1911 al 1914, e in seguito al Technical College di Copenhagen dal 1914 al 1917, ha iniziato la pratica della tradizionale architettura funzionale, ma negli anni i suoi interessi professionali si sono orientati principalmente sull'illuminazione, il settore che gli ha dato maggiore notorietà.



Product info

Montaggio

Tipo di cavo: PVC con spina. Lunghezza del cavo: 2,5m. Accensione/spengimento: interruttore on/off sul cavo.

Finitura

Ottone metallizzato, nero metallizzato o cromato lucido. Vetro bianco opalino.

Materiali

Schermi: vetro opalino bianco soffiato. Piastra superiore e Struttura: ottone tirato, cromato lucido o nero metallizzato o ottone metallizzato. Stelo: acciaio, cromato lucido o nero metallizzato o ottone metallizzato.

Dimensioni e pesi

Larghezza x altezza x lunghezza (mm) | 330 x 1300 x 330 Massimo 7,3 kg

Classe

Grado di protezione IP20. Classe di isolamento II.

Note relative alle specifiche

L'innovazione delle sorgenti è in corso. Informiamo quindi solo sui wattaggi massimi. Sul sito www.louispoulsen.com aggiorniamo costantemente le sorgenti consigliate.

Sorgente di luce

1x70W E27



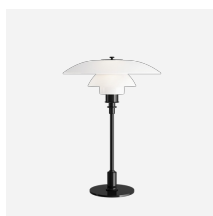
Famiglia di prodotti



PH 3½-3 Sospensione



PH 3½-2½ Tavolo



PH 3½-2½ Vetro Tavolo



PH 3½-3 Glass Sospensione

Product variants

Colore	Tipo cavo	Sorgente
● Cromo extra lucido	Plastica bianca	1x70W E27
● Nero metallizzato	Plastica nera	
● Ottone metallizzato		

Design

Poul Henningsen

Peso

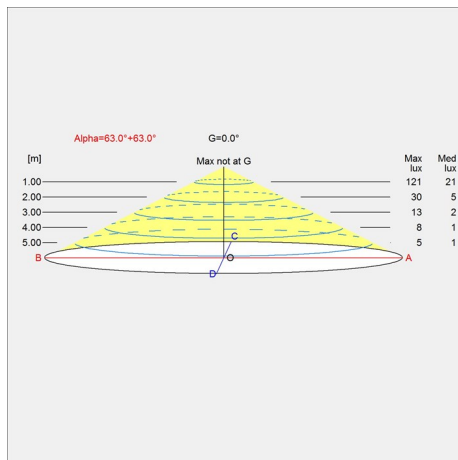
Min.: 6.785 kg Massimo: 7.285 kg

Finitura

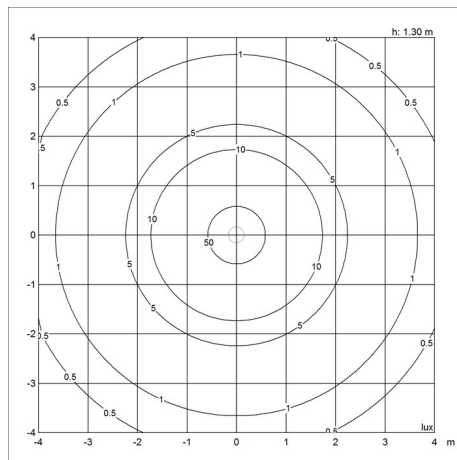
Cromo extra lucido, Nero metallizzato, Ottone metallizzato

Diagrammi di distribuzione della luce

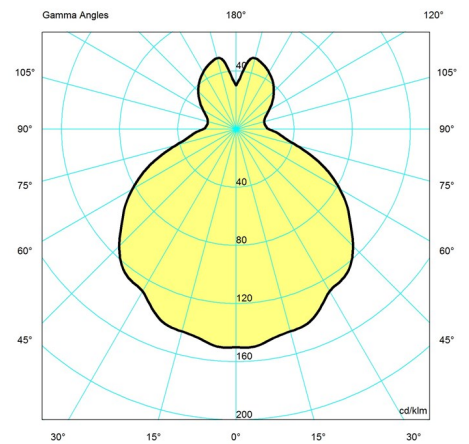
Cartesian



Isolux



Polare



Parti di ricambio e accessori

Product	Variant number
FINGER SCREW SS M3X12 (3PCS) INF	5744610528
FINGER SCREW OTTONE RAW M3X12 (3PCS) INFERIORE	5744611284
PH 3½-2½, Vetro schermo inferiore	5744162241
PH 3½-2½, Vetro schermo intermedio	5744162254
PH 3½-2½, Vetro schermo superiore	5744162267
PH 3½-2½ COPPER SCREWS INT. SCHERMO 3PCS	5744164346
PH 3½-2½ COPPER SCREWS LOWER SCHERMO 3 PCS	5744164359
interruttore a pedale, ON/OFF, NERO	5717000000
interruttore a pedale, ON/OFF bianco	5717000013