

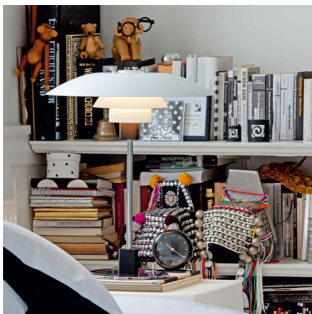
# PH 4/3 TAVOLO

L'apparecchio è stato progettato secondo il principio dei tre schermi riflettenti che dirigono la maggior parte della luce verso il basso. Gli schermi sono realizzati in metallo e verniciati in bianco per garantire una distribuzione diffusa e confortevole della luce.



## Poul Henningsen

Poul Henningsen è nato a Copenaghen ed è figlio della famosa attrice danese Agnes Henningsen. Formatosi alla Technical School di Frederiksberg in Danimarca dal 1911 al 1914, e in seguito al Technical College di Copenhagen dal 1914 al 1917, ha iniziato la pratica della tradizionale architettura funzionale, ma negli anni i suoi interessi professionali si sono orientati principalmente sull'illuminazione, il settore che gli ha dato maggiore notorietà.



A private  
Residence TG



Ballywalter

## Product info

### Montaggio

Tipo di cavo: PVC con spina. Lunghezza del cavo: 2,9m. Accensione/spengimento: interruttore integrato nella parte terminale della lampada.

### Finitura

Bianco verniciato a polvere. Cromato lucido.

### Materiali

Schermi: alluminio tirato. Struttura: ottone tirato, cromato lucido. Stelo: acciaio, cromato lucido. Parte triangolare: bachelite stampata ad iniezione nero sabbato.

### Dimensioni e pesi

Larghezza x altezza x lunghezza (mm) | 450 x 540 x 450 Massimo 3,0 kg

### Classe

Grado di protezione IP20. Classe di isolamento II.

### Note relative alle specifiche

L'innovazione delle sorgenti è in corso. Informiamo quindi solo sui wattaggi massimi. Sul sito [www.louispoulsen.com](http://www.louispoulsen.com) aggiorniamo costantemente le sorgenti consigliate.

### Sorgente di luce

1x100W E27



## Prodotti correlati



PH 4/3 Sospensione

## Product variants

### Sorgente

1x100W E27

## Design

Poul Henningsen

## Peso

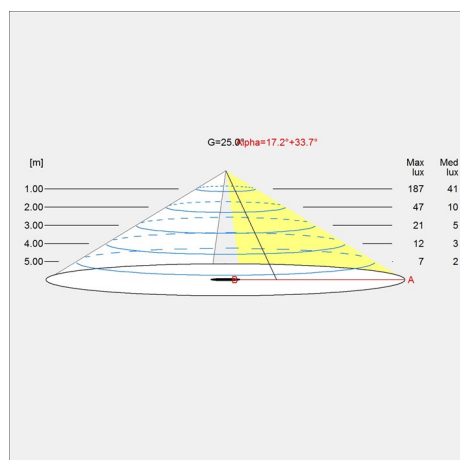
2.953

## Finitura

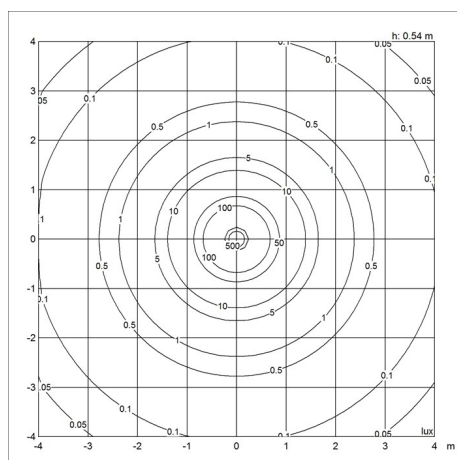
Bianco

# Diagrammi di distribuzione della luce

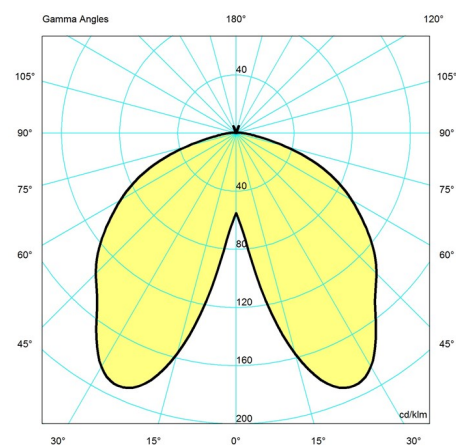
## Cartesian



## Isolux



## Polare



## Parti di ricambio e accessori

### Product

PH 4-3 TAVOLO, VITE C/RONDELLA  
 PH 4-3 TAVOLO SCHERMO  
 PH 4-3 TAVOLO, SCHERMO SUPERIORE NUOVO  
 PH 4-3 TAVOLO, PARTE FINALE  
 PH 4-3 TAVOLO, PORTALAMPADA ASS.  
 PH 4-3 TAVOLO, STAFFA PORTALAMPADA

### Variant number

5744610230  
 5744610829  
 5744610926  
 5744610515  
 5744610696  
 5744610706

