

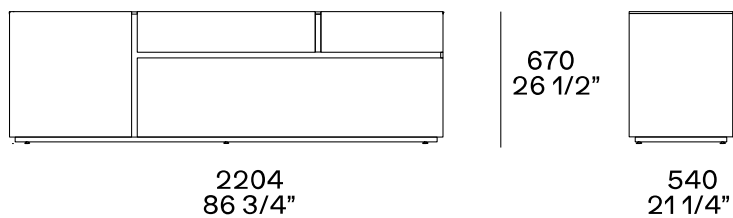


DESCRIZIONE

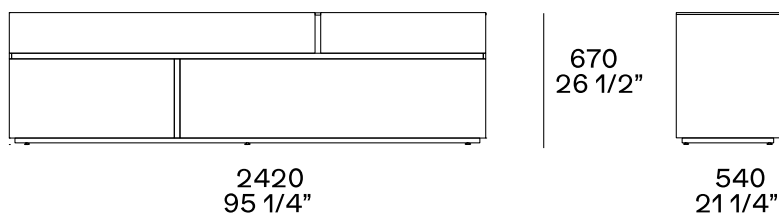
| | |
|-----------------------------------|--|
| Tipologia | Madia alta o bassa |
| Struttura, schienale, anta | Pannello di particelle di legno nobilitato laccato |
| Struttura cassetto | Pannello di particelle di legno nobilitato |

DIMENSIONI

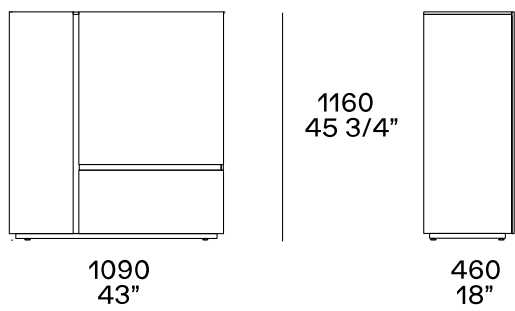
Un'anta battente, due cassetti e un estraattore con due vani interni



Tre cassetti, un'estrattore con due vani interni

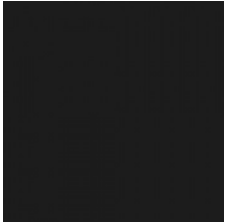


Due ante battenti e un cassetto



FINITURE STRUTTURA

Laccato



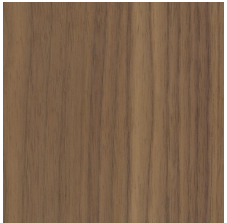
Laccato opaco



Laccato lucido

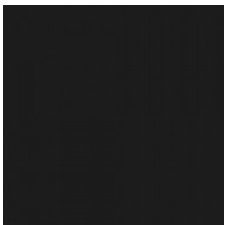
FINITURE PROFILO MANIGLIA

Essenza



Essenza

Laccato



Laccato opaco