

# Husk

SEDIE

2012

Patricia Urquiola



## Descrizione

Accogliente, contemporanea nel modo in cui combina base e seduta. Riprende il segno della poltrona che porta lo stesso nome. La scocca, sagomata con un disegno che cita la lavorazione capitonné, rimanda a un senso di morbidezza; la cuscineria, in tessuto o pelle, fissata tramite automatici, si distingue per la sua trapuntatura.

## Informazioni tecniche

**Scocca**

resina poliuretanica ad alta densità (Baydur®)

**Rivestimento scocca (P1FCN-P1GCN-P2FC-P3FC-P4GC)**

cuoio

**Imbottitura**

fibra di poliestere, inserto in fibra di poliestere agugliato

**Struttura di sostegno**

fusione d'alluminio

**Struttura di sostegno (P2F-P2FC)**

legno massello

**Ruote (P3F-P3FC)**

materiale plastico per superfici morbide o rigide

**Puntali**

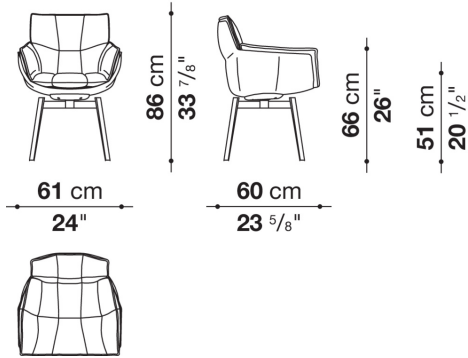
materiale plastico

**Rivestimento**

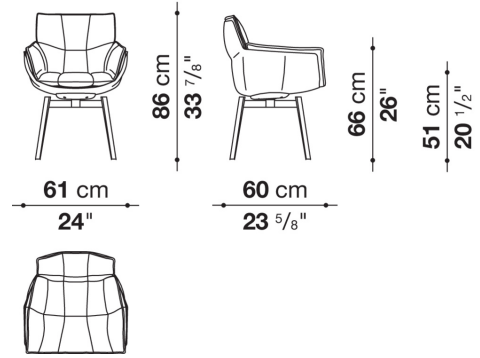
tessuto o pelle

# Disegni tecnici

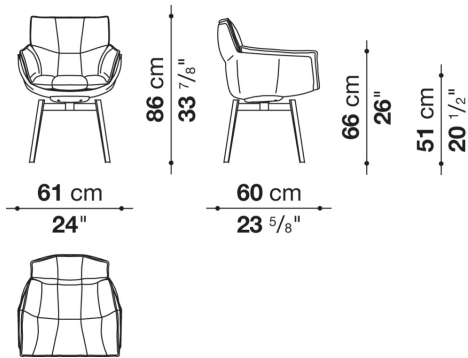
**P1FN**



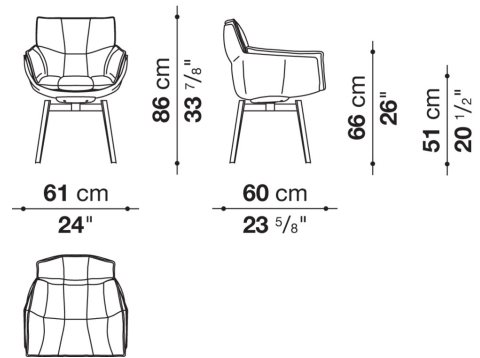
**P1FCN**



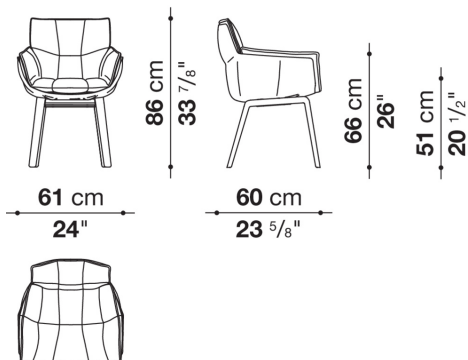
**P1GN**



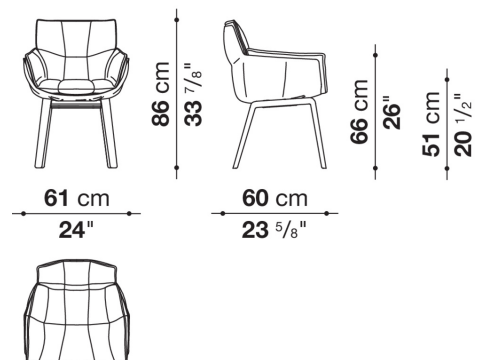
**P1GCN**



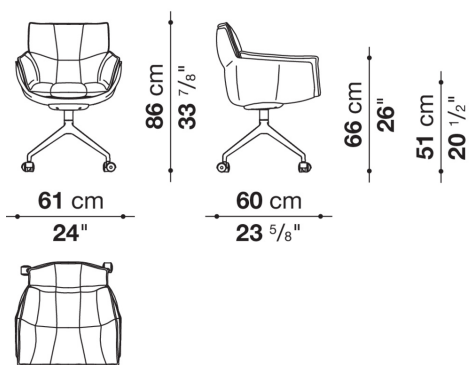
**P2F**



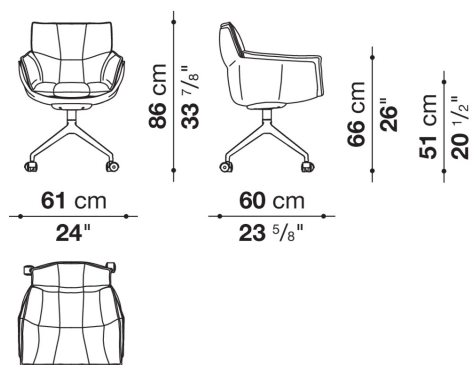
**P2FC**



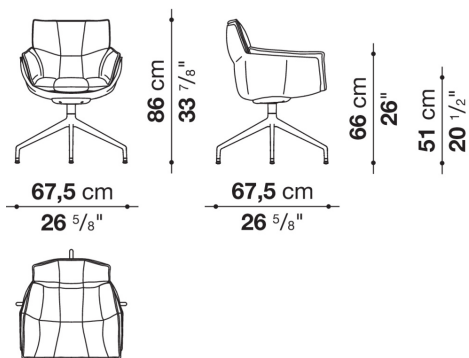
### P3F



### P3FC



### P4G



### P4GC

