

---

# Tufty-Time

DIVANI

2005

Patricia Urquiola



## Descrizione

---

La serie di divani Tufty-Time, uno dei successi più consolidati di B&B Italia, trova risposte efficaci ai temi della modularità, del comfort e della sfoderabilità. Sistema modulare, Tufty-Time si sviluppa da un pouf, pezzo base al quale si affiancano elementi centrali, angolari e terminali con bracciolo alto o basso che originano divani tradizionali, con chaise longue, angolari ed elementi a isola che permettono la seduta a trecentosessanta gradi. Accogliente nella profondità più accentuata, Tufty-Time diventa il luogo di incontro, rifugio accogliente dove abbandonarsi. Con rivestimenti in tessuto o pelle, Tufty-Time cita le classiche tipologie Chesterfield e capitonné, attualizzandole e le contaminandole con uno stile di vita più libero e informale.

## Informazioni tecniche

---

**Telaio interno**

tubolari e profilati d'acciaio

**Imbottitura telaio interno**

schiuma di poliuretano flessibile a freddo Bayfit®, fodera in fibra di poliestere

**Cuscino schienale (T60\_C)**

piuma e fibra di poliestere, tipologia a guanciaie

**Piedini**

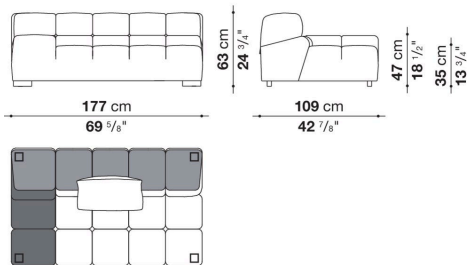
materiale termoplastico

**Rivestimento**

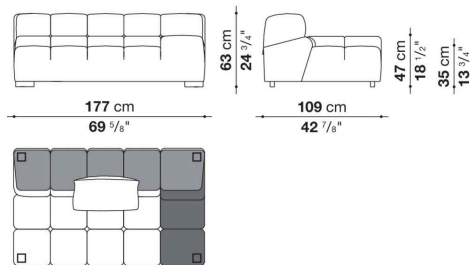
tessuto o pelle

# Disegni tecnici

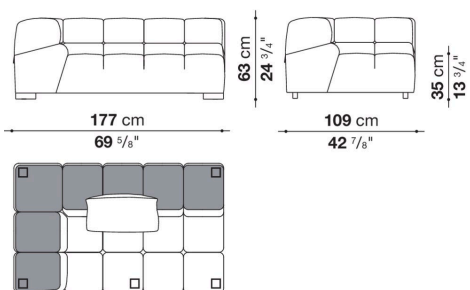
**T177BS\_3**



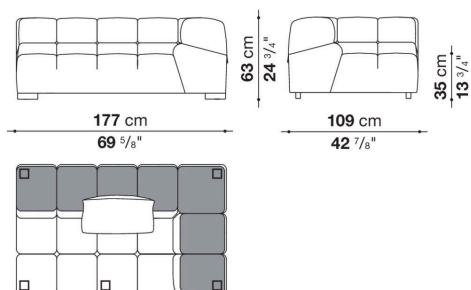
**T177BD\_3**



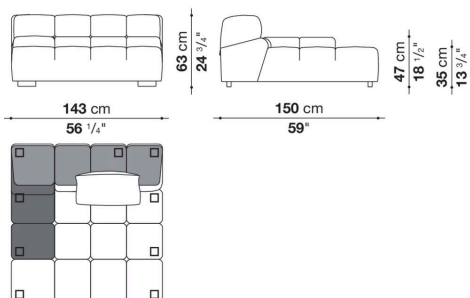
**T177AS\_3**



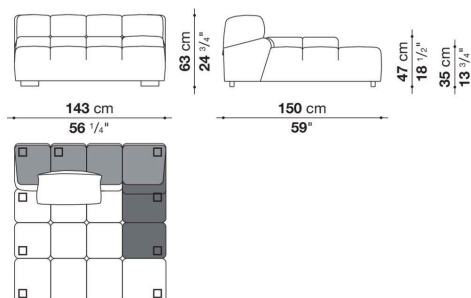
**T177AD\_3**



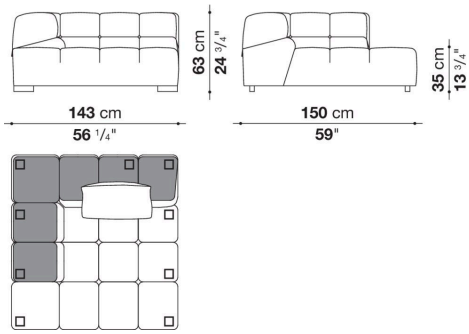
**T143BS\_4**



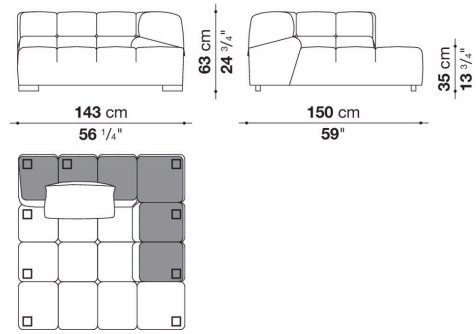
**T143BD\_4**



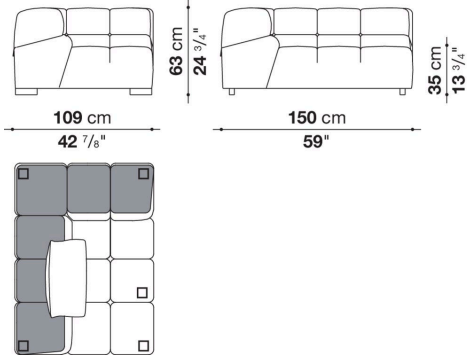
**T143AS\_4**



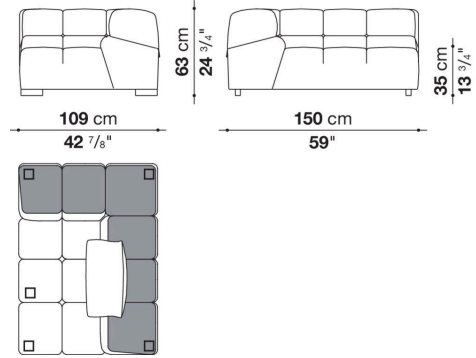
**T143AD\_4**



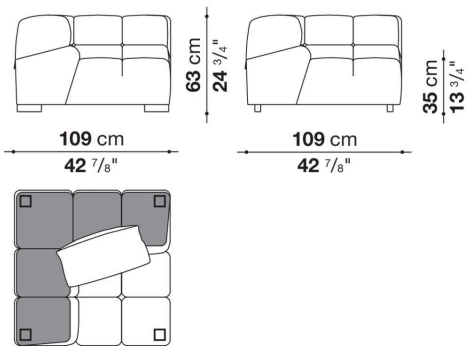
**T109\_4S**



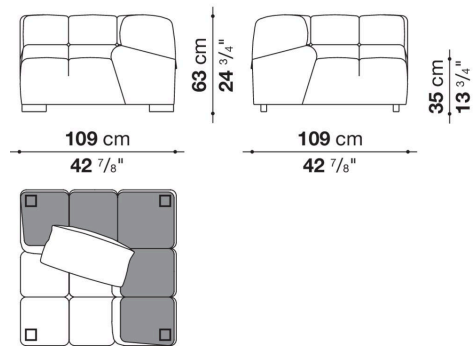
**T109\_4D**



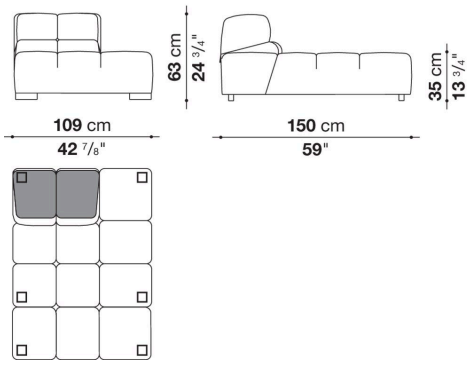
**T109\_3S**



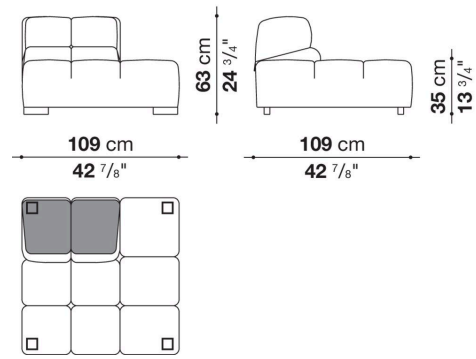
**T109\_3D**



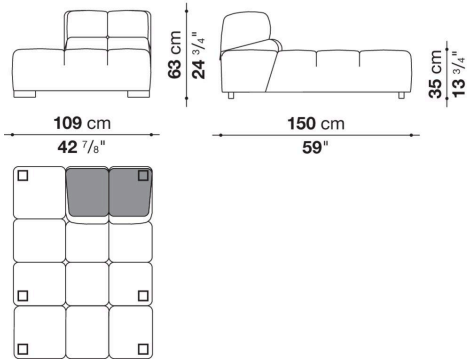
**T109TPS\_4**



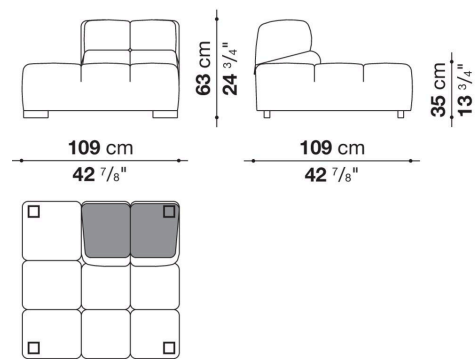
**T109TPS\_3**



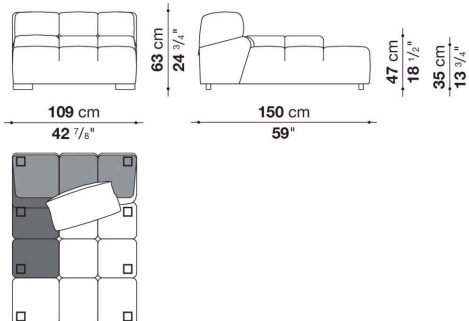
**T109TPD\_4**



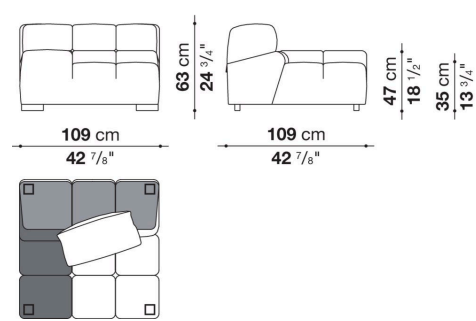
**T109TPD\_3**



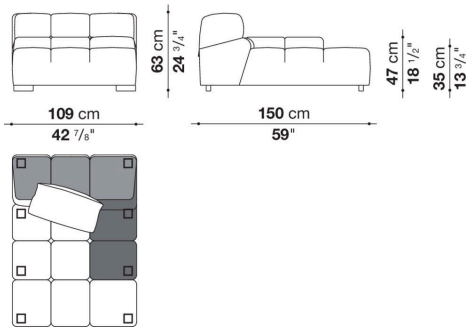
**T109BS\_4**



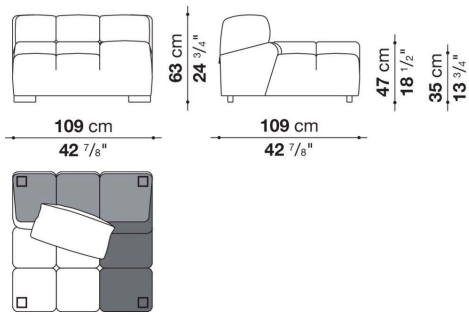
**T109BS\_3**



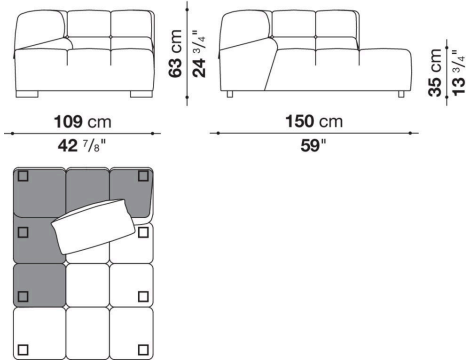
**T109BD\_4**



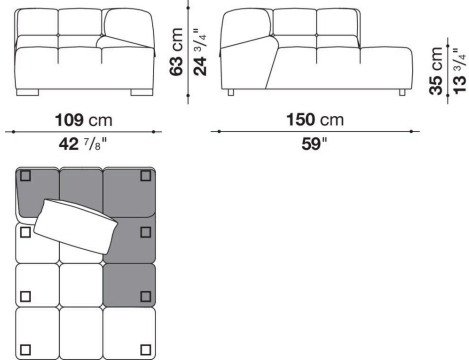
**T109BD\_3**



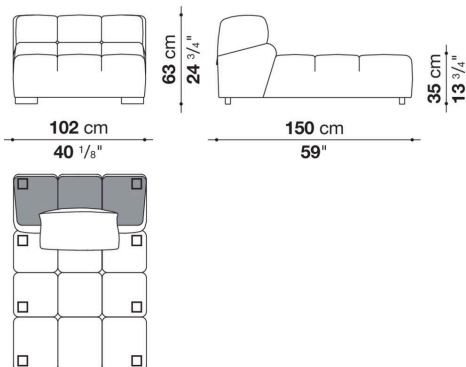
**T109AS\_4**



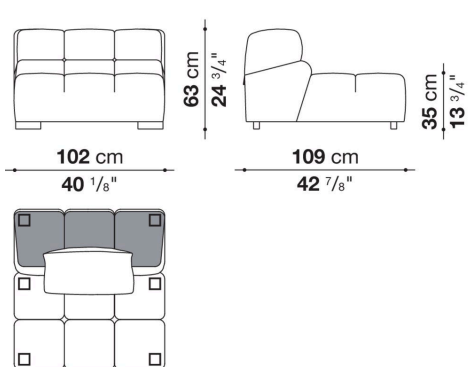
**T109AD\_4**



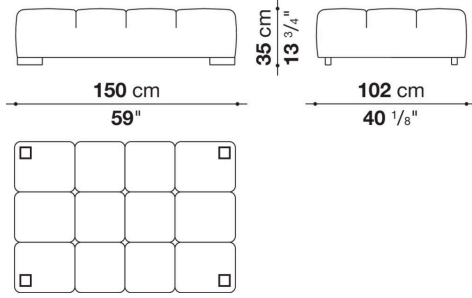
**T102C\_4**



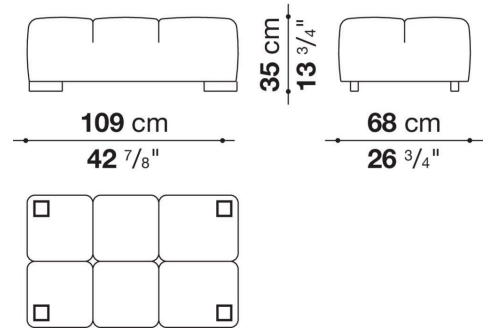
**T102C\_3**



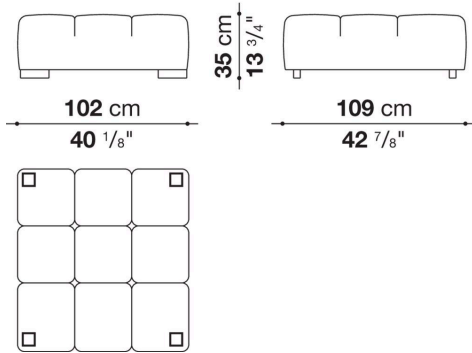
### T150P\_3



### T109P\_2



### T102P\_3



### T102P\_2

